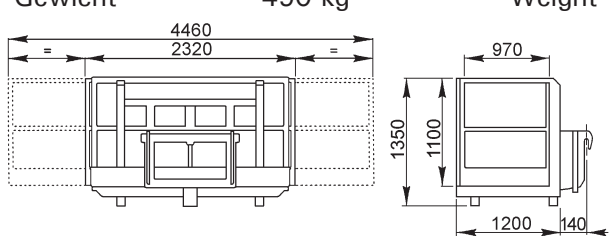


Zusatzgeräte - Ancillary equipment

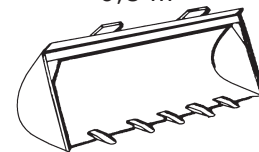
Arbeitsplattform

Tragkraft	max. 200 kg	Capacity
Gewicht	490 kg	Weight

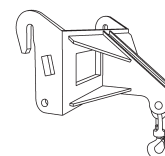


Baggerschaufel

Breite	2.400 mm	Width
Höhe	900 mm	Height
Tiefe	400 mm	Depth
Gewicht	380 kg	Weight
Volumen	0,8 m ³	Content



Lasthaken



Technische Daten - Specifications

F-13 TSX

Tragfähigkeit	3.000 kg	Load capacity
Gesamtlänge (A)	6.730 mm	Overall length
Gesamtbreite (B)	2.330 mm	Overall width
Gesamthöhe (C)	2.490 mm	Overall height
Länge ohne Gabeln (D)	5.530 mm	Length without fork
Gabellänge (E)	1.200 mm	Fork length
Wenderadius (F)	3.990 mm	Turning radius
Durchfahrtshöhe	2.490 mm	Overhead clearance
Hubhöhe	12.640 mm	Working height
Fahrgeschwindigkeit	34 km/h	Driving speed
Antrieb	Diesel 65kW	Drive
Eigengewicht	9.900 kg	Weight

Alle Angaben ohne Gewähr und vorbehaltlich technischer Änderungen und Satzfehler.
All information given are for reference only